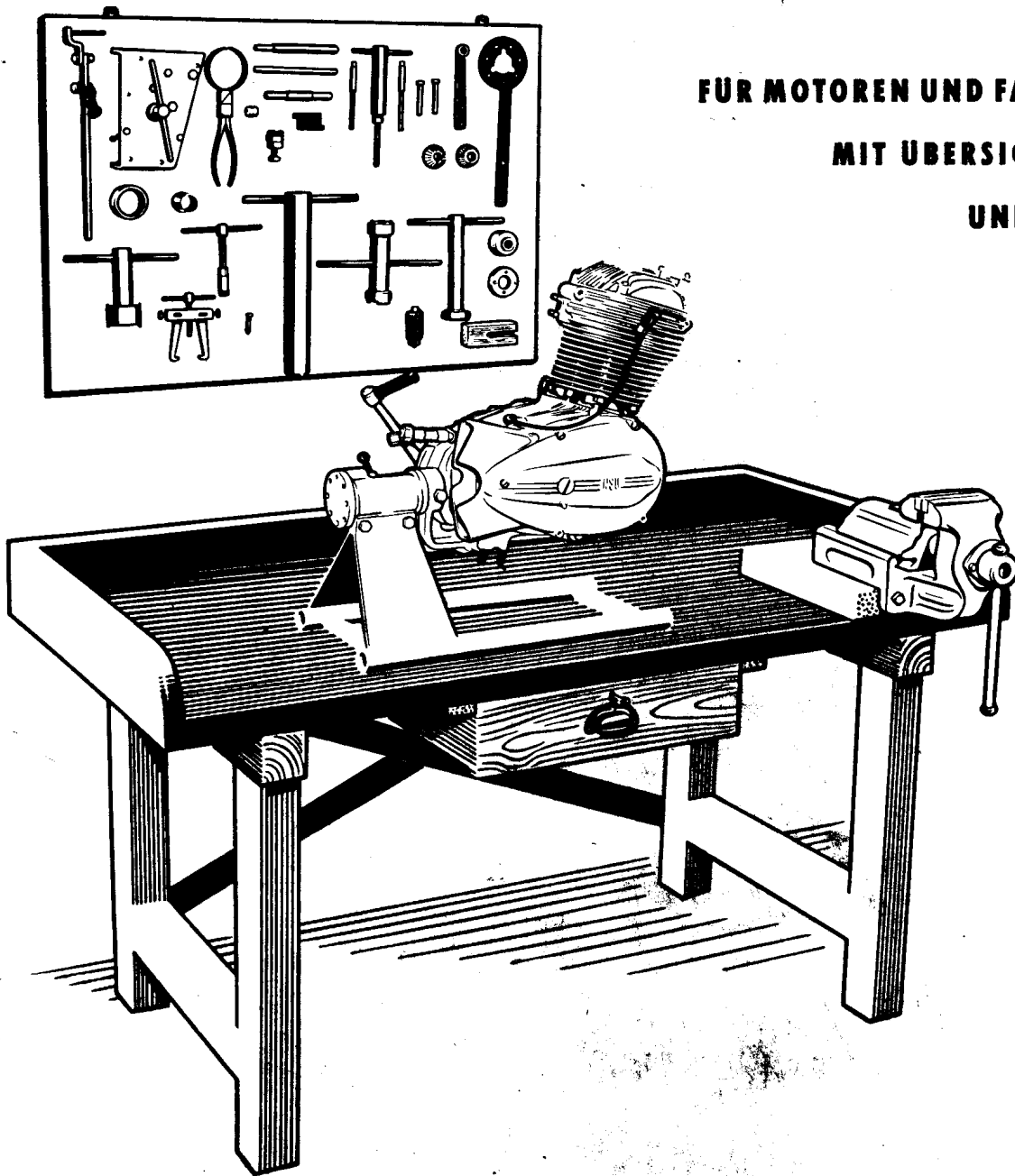


SPEZIALWERKZEUGE

FÜR MOTOREN UND FAHRGESTELLE
MIT ÜBERSICHTSTABELLE
UND PREISLISTE



NSU WERKE AKTIENGESELLSCHAFT NECKARSULM



K U N D E N D I E N S T

Lieber NSU-Vertreter!

Der Gebrauch von Spezialwerkzeug ergänzt die Verwendung des handelsüblichen Werkzeugs und zählt zu den Voraussetzungen Instandsetzungsarbeiten nicht nur fachgerecht, sondern auch zeitsparend durchführen zu können. Der gute Fachmann wird auf den Gebrauch des Spezialwerkzeuges nicht verzichten, - einerseits um sich die Arbeit zu erleichtern und etwaige Beschädigungen zu vermeiden, andererseits um die Arbeit einwandfrei und preisgünstig durchzuführen.

Das NSU-Spezialwerkzeug wurde entwickelt um diese gute Arbeit in jeder NSU-Vertreter-Werkstatt zu ermöglichen. Das vorliegende Heft gibt Aufschluß über dieses NSU-Spezialwerkzeug und dessen Anwendungsmöglichkeiten. Die Lieferung erfolgt nur an NSU-Vertretungen; die Preise gelten unverpackt ab Werk Neckarsulm und enthalten keinerlei Verdienstspanne. Technische- und Preisänderungen vorbehalten.

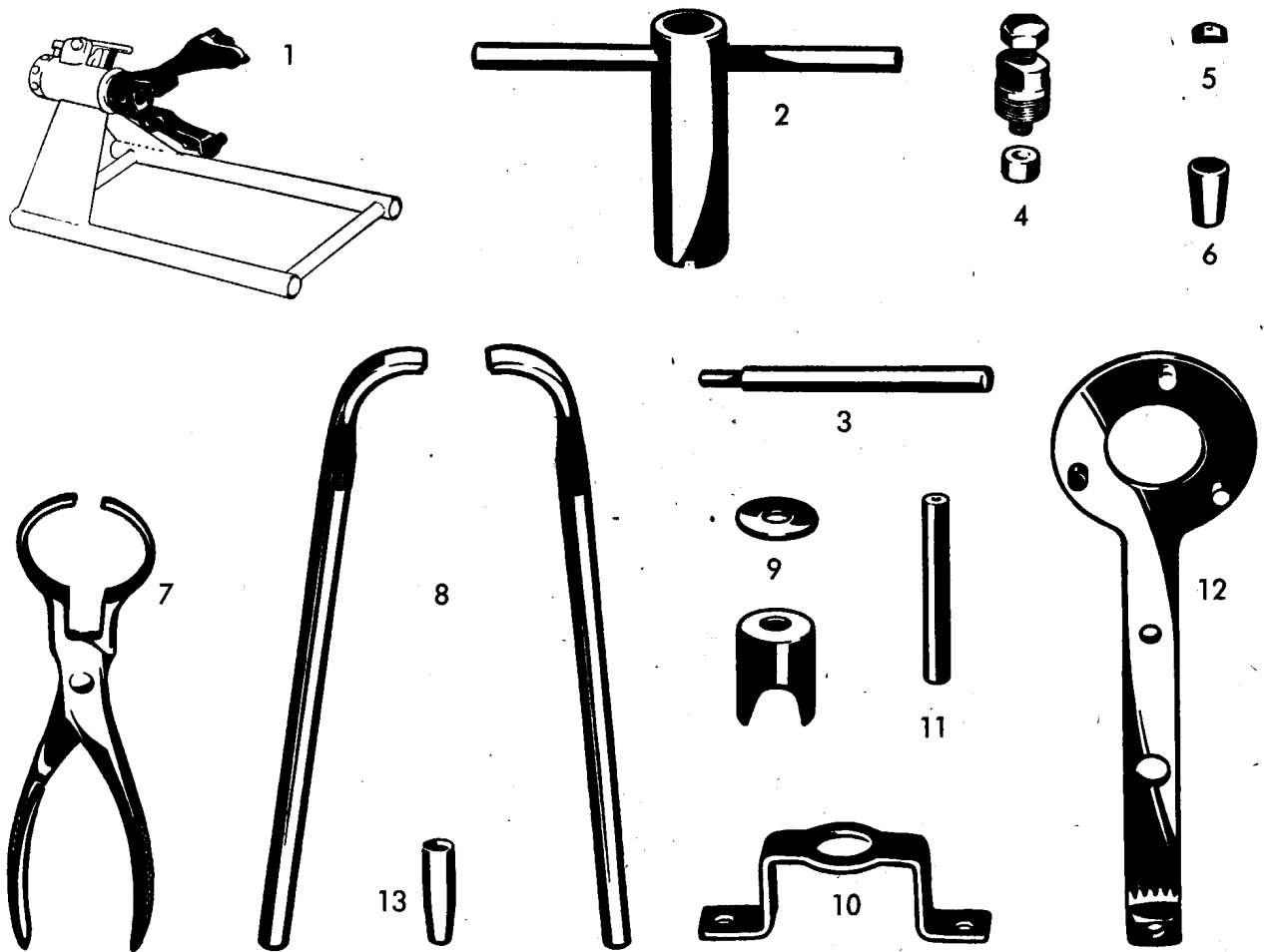
Prüfen Sie bitte anhand dieser Zusammenstellung, welches Spezialwerkzeug Ihnen noch fehlt und schließen Sie diese Lücke durch sofortige Bestellung an uns. Warten Sie mit Ihrer Auftragserteilung bitte nicht bis zu dem Zeitpunkt, zu dem das Spezialwerkzeug bereits zur Hand sein sollte.

Wir hoffen Sie gut beraten zu haben und verbleiben mit freundlichen Grüßen

NSU WERKE AKTIENGESELLSCHAFT

Neckarsulm, Mai 1956

1. Auflage



Ein QUICKLY-Spezialwerkzeugsatz – Sammelnummer 16 91 01 914 – besteht aus:

Bild Nr. 1	1 Aufspannvorrichtung für Motor	16 91 00 901 *
	(Sofern ein NSU-Montagebock nicht zur Verfügung steht, kann die Aufspannvorrichtung auch behelfsmäßig in einem Schraubstock eingespannt werden.)	
" 2	1 Steckschlüssel für Tretlagermutter	16 91 00 902 *
" 3	1 Montagedorn für Kolbenbolzen	16 91 00 903 *
" 4	1 Abzieher mit Kappe für Polrad	16 91 02 904 *
" 5	1 Füllstück für Tretlagerachse	16 91 00 905 *
" 6	1 Montagehülse für Tretlagerachse, links	16 91 00 906 *
" 7	1 Kolbenringzange	16 91 00 907 *
" 8	2 Demontagehebel für Kupplungstasse	16 91 00 908 *
" 9	1 Montagewerkzeug für innere Kupplungstasse	16 91 00 909 *
" 10	1 Montagebügel für Kupplungsfeder	16 91 00 910 *
" 11	1 Kontrolldorn für Pleuel	16 91 00 911 *
" 12	1 Halter für Rotor und Zwischenrad	16 91 00 913 *
" 13	1 Montagehülse für Gehäusezusammenbau	018 110 282 *

Als **Erst-Ausrüstung** einer Werkstatt wird dieser Satz **nur vollständig** von uns abgegeben.

1 Abzieher für Kettenritzel 048 422 007
(gehört **nicht** zum Satz und muß deshalb **gesondert bestellt**
werden. Auch für andere Typen verwendbar)



KUNDENDIENST

SPEZIALWERKZEUGE

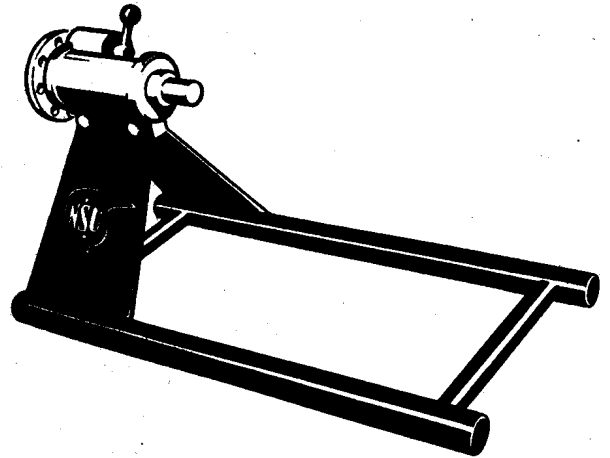
QUICKLY

Seite 1
Ausgabe Mai 1956

Montagebock für Aufspannvorrichtung

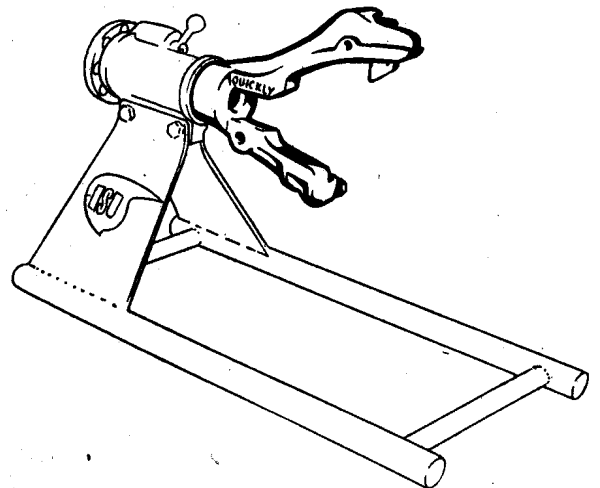
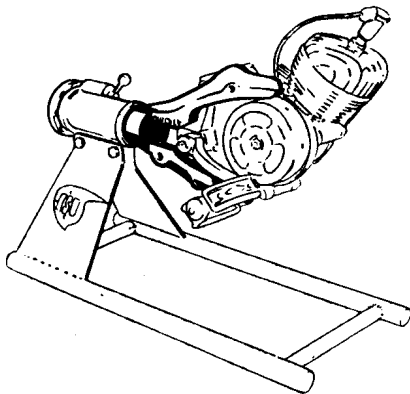
Teile-Nr. 048 422 000

auch für: Quick
Fox 4-T.
Fox 2-T.
Superfox
125 ZDB
Lux
Superlux
Max
251 OSL
Lambretta 125/150 ccm
Prima



Aufspannvorrichtung für Motor

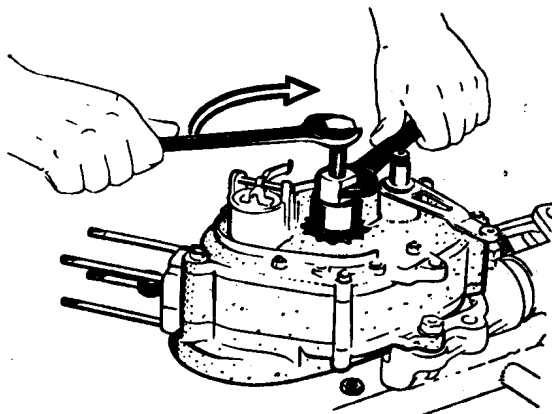
Teile-Nr. 16 91 00 901 *



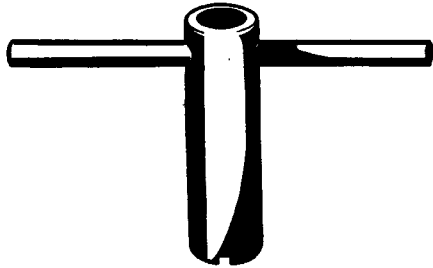
Abzieher für Kettenrad

auch für: Quick, Fox 4-T., Fox 2-T., Konsul I u. II

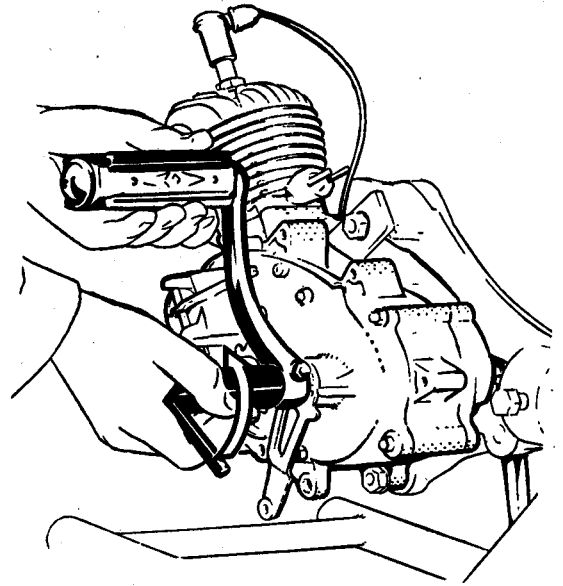
Teile-Nr. 048 422 007



Teile-Nr. 16 91 00 902 *



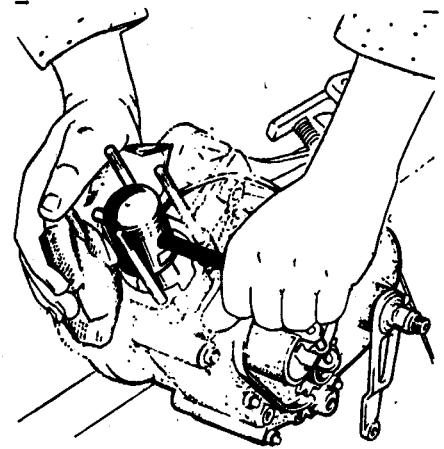
Steckschlüssel für Tretlagermutter



Teile-Nr. 16 91 00 903 *



Montagedorn für Kolbenbolzen

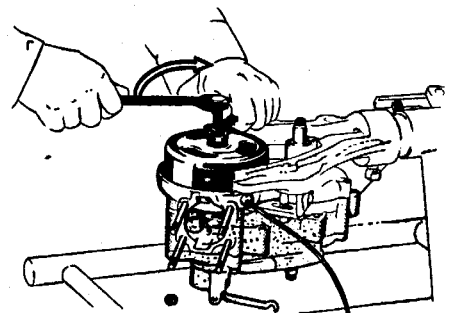


Teile-Nr. 16 91 02 904 *

Die Verwendung der Gewindekappe ist erforderlich um eine Beschädigung des Gewindes auf der Kurbeltriebachse auszuschließen



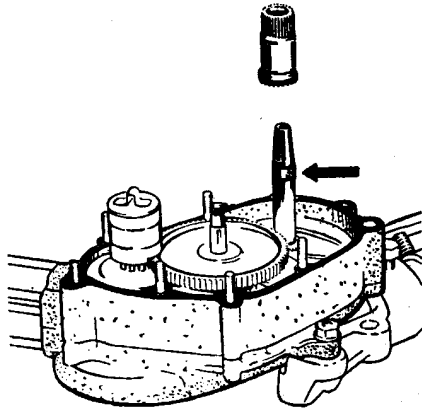
Abzieher mit Gewindekappe für Polrad



Füllstück für Tretlagerachse

(um Beschädigungen an den Dichtringen zu vermeiden)

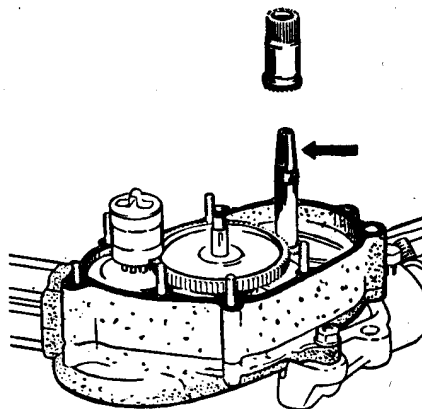
Teile-Nr. 16 91 00 905 *



Montagehülse für Tretlagerachse

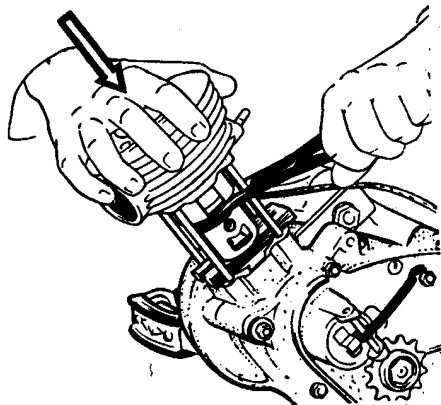
(um Beschädigungen an den Dichtringen zu vermeiden)

Teile-Nr. 16 91 00 906 *



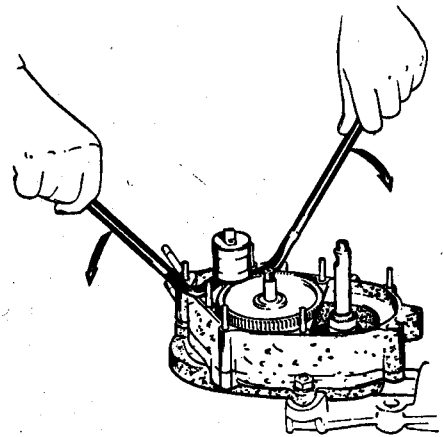
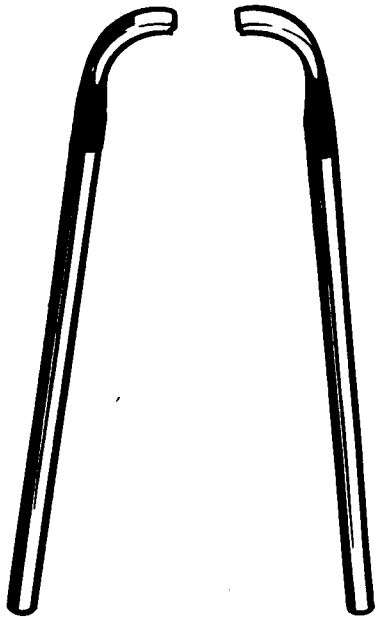
Kolbenringzange

Teile-Nr. 16 91 00 907 *



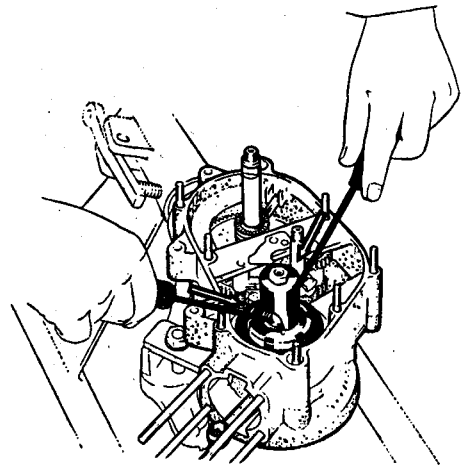
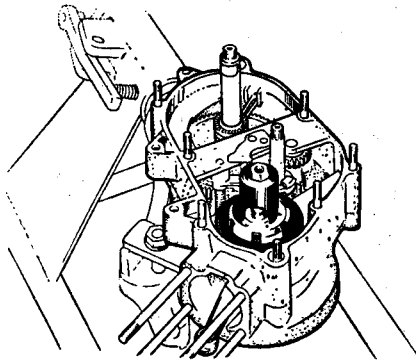
Teile-Nr. 16 91 00 908 *

**Demontagehebel
für Kupplungsstasse und inneren Kupplungskorb**



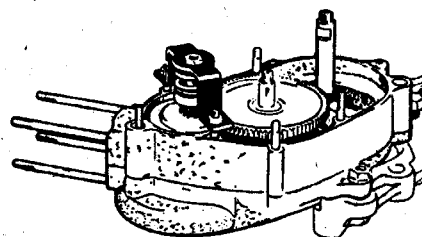
Teile-Nr. 16 91 00 909 *

Montagewerkzeug für inneren Kupplungskorb



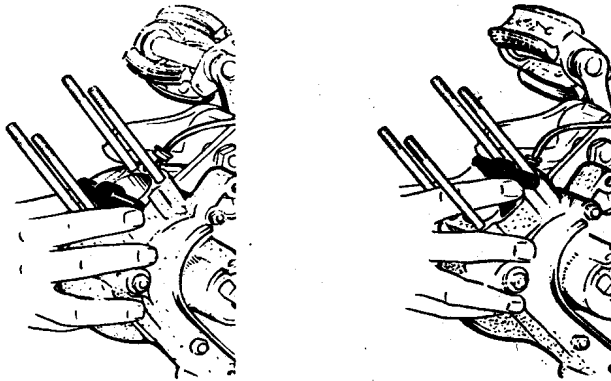
Teile-Nr. 16 91 00 910 *

Montagebügel zum Vorspannen der Kupplungsfeder



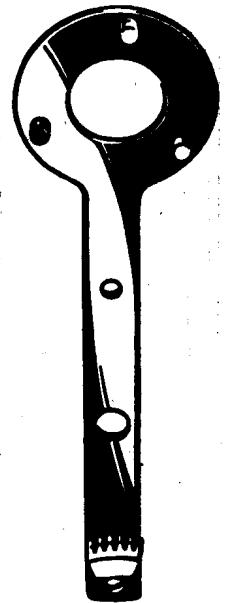
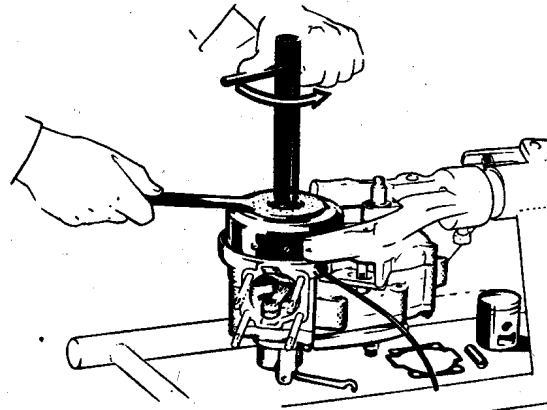
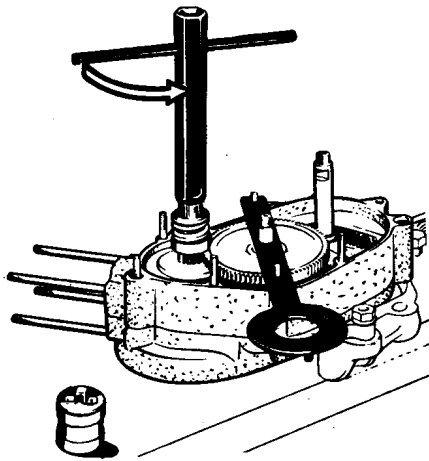
Kontrolldorn für Pleuel

Teile-Nr. 16 91 00 911 *



Halter für Rotor und Zwischenrad

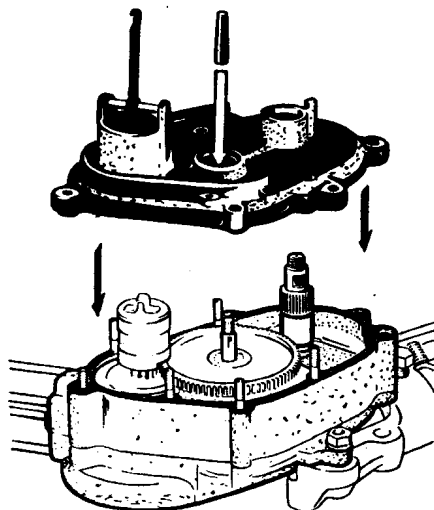
Teile-Nr. 16 91 00 913 *



Montagehülse für Getriebewelle

Teile-Nr. 018 110 282 *

auch für: Quick



Teile-Nr. 16 91 00 916

**Werkzeuggesteck für Spezialwerkzeugsatz 16 91 01 914
und Abzieher 048 422 007**

