

AGRIA

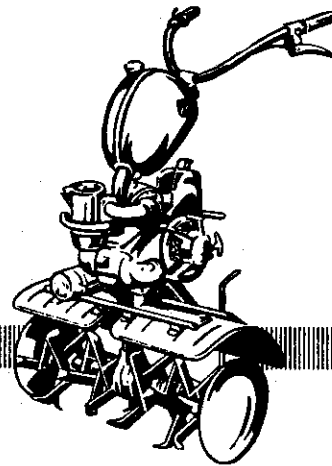
Ersatzteilliste

100 / 5

für die Allzweckhacke Typ 1000

mit Motor Typ 35

(ohne Einzelteile für den Motor)



AGRIA-WERKE GMBH 7108 MÖCKMÜHL

Telefon (06298) 311 · Fernschreiber 0466791

XII. 71. 1/1

Printed in Germany Karle, Möckmühl

Stichwort-Verzeichnis

Ersatzteilliste

100 / 5

für die Allzweckhacke Typ 1000

mit Motor Typ 35

(ohne Einzelteile für den Motor)

Im Interesse einer schnellen Erledigung Ihrer Ersatzteilbestellungen bzw. Reparaturaufträge bitten wir um besondere Beachtung folgender Punkte:

Bestellungen:

Genauere Anschrift des Auftraggebers.

Angabe von *Maschinen- und Motor-Nummer*;

Vollständige Angabe der Teilnummer und Stückzahl laut nachfolgender Ersatzteilliste;

Einsendung eines *Musters* mit Anhängzetteln, wenn die Teilnummer nicht einwandfrei festgestellt werden kann (Anhänger mit Absender und Hinweis auf die Korrespondenz);

Recht deutliche Schrift;

Bestellungen von *Maschinen- und Motor-Ersatzteilen* sowie *Reparaturaufträge* bitten wir stets von der übrigen *Korrespondenz* zu trennen und an unsere AGRIA-Reparatur-Abteilung zu richten.

Unsere zuständigen Generalvertretungen unterhalten ein im allgemeinen wohl assortiertes Lager von Ersatzteilen, sodass es zweckmässig ist, sich zunächst dorthin zu wenden.

Lieferungen u. Reparaturen, Versand, Kostenvoranschläge, Einsendungen:

Lieferungen und Reparaturen erfolgen nur gegen *bar* ohne jeden Abzug;

Versand erfolgt gegen Nachnahme;

Kosten-Voranschläge werden bei grösseren Reparaturen auf Wunsch aufgestellt. Die Kosten für diese und für Vorprüfungen stellen wir in Rechnung, wenn die Aufträge zurückgezogen werden.

Einsendungen erbitten wir an unsere Adresse: *AGRIA-Werke Möckmühl*.

Über alle eingesandten Teile mit Zubehör muss ein genaues Verzeichnis beigefügt und auf den betreffenden Schriftwechsel hingewiesen werden. Ohne diese Angaben kann keine Garantie für Vollständigkeit und schnelle Erledigung übernommen werden.

Gewährleistungspflicht:

Für die Gewährleistungspflicht sind unsere Verkaufs- und Garantiebedingungen massgebend. Wir bitten, alle Reparaturen sorgfältigst unter Beachtung der vorgeschriebenen Einbauregeln mit den vorgeschriebenen Toleranzen auszuführen und nur Original-Ersatzteile zu verwenden.

AGRIA-WERKE GMBH 7108 MÖCKMÜHL

Telefon (06298) 311 - Fernschreiber 0466791

Benennung	Seite	Tafel	Benennung	Seite	Tafel
Abdeckkappe	22	354	Nassluftfilter	8	382
Auspuff	19	337	Ölbaddluftfilter	10	624
Gummitriebräder	27	352	Regulierhebel	16	380
Hackgehäuse	6	536	"	17	695
Hackgetriebe	6	536	Schalt Drehgriff	15	350
Hackmesser	25	339	Schutzdach	26	353
Hacksporn	24	351	Seilzüge	14	336
Hackwerkzeuge	25	339	"	12	537
Kraftstoffbehälter	20	349	Stangenschaltung	12	537
Kurzschlusshebel	18	383	Unterholm	8	382
Lenker	8	382	"	12	537
"	12	537	Werkzeuge	23	338

Diese Ersatzteilliste ersetzt die bisherige Ausgabe 58/5 und gilt ab Masch.-Nr. 58 10 475, sowie für folgende davor liegenden Masch.-Nr.:

58 10 403	58 10 433	58 10 448	58 10 457
418	436	449	458
423	438	452	459
429	441	454	461
430	442	455	471
432	447	456	473

Einzelteile für Motor Typ 35 siehe Ersatzteilliste 0/1

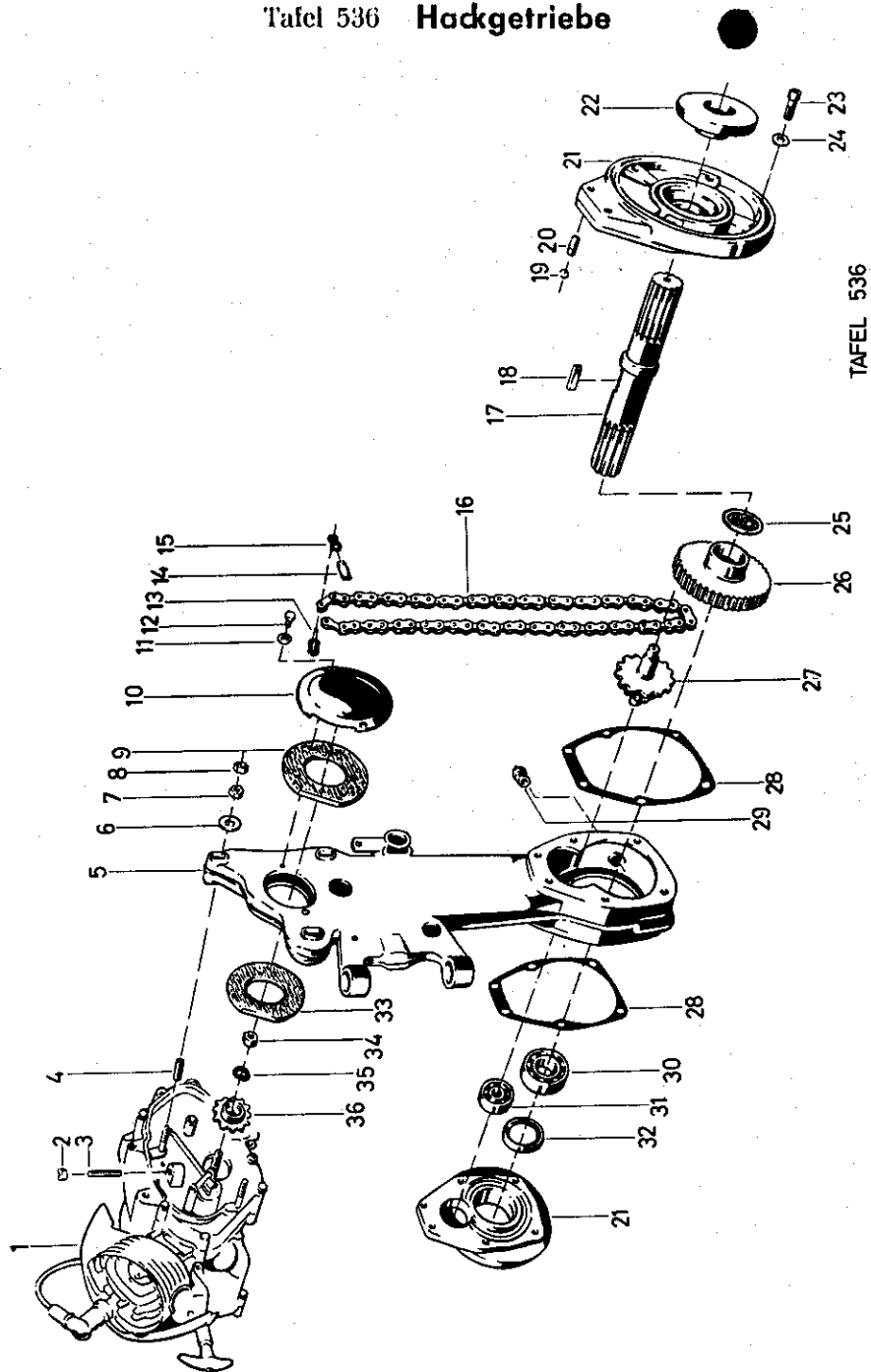
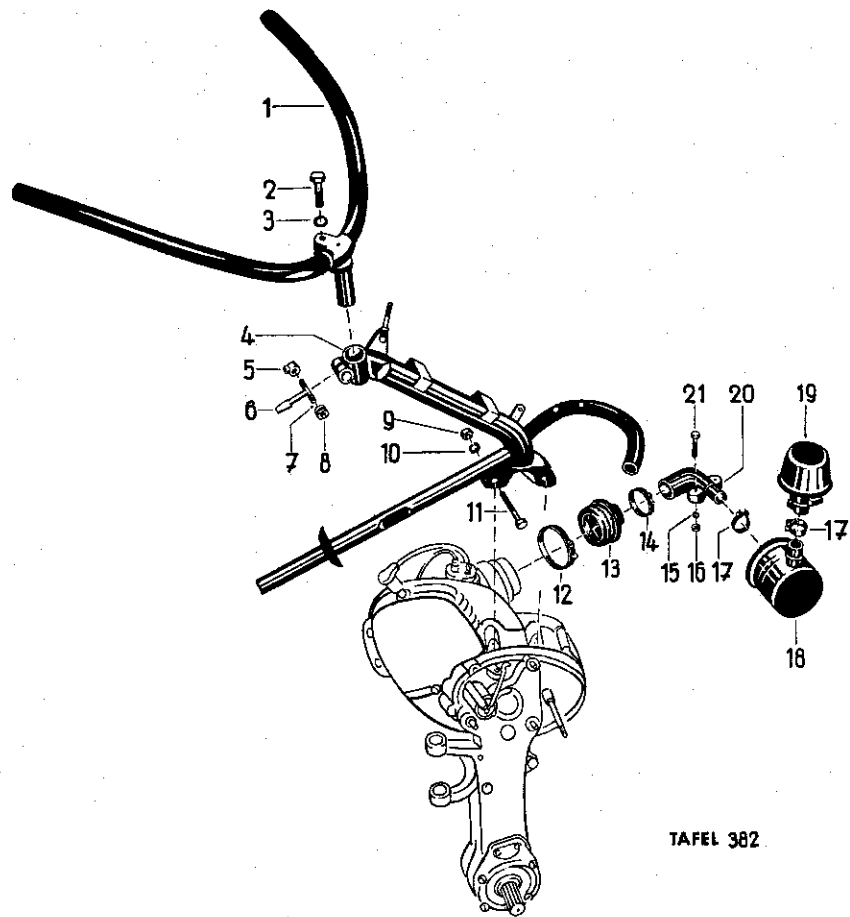


Bild	Benennung	Teil-Nr.	Stck.	Bemerkungen
1	Zweitaktmotor Typ 35	—	1	Einzelteile siehe Ersatzteilliste 0/1
2	Sechskantmutter M 8	005 95	1	
3	Gewindestift M 8 × 35	005 50	1	
4	Aufspannbuchse 6 × 8 × 24	014 96	3	
5	Hackgehäuse	052 71	1	bis Masch.Nr. 58 22574
a	"	258 25	1	ab " 58 22575
b	Hackgetriebe vormont. } einschl. Bild 5, 13-32, 36	052 72	1	siehe Anmerk. Bild 5
c		258 29	1	
6	Scheibe 6,3 × 22 × 3	008 23	3	
7	Sechskantmutter M 6	006 26	3	
8	" M 6	005 93	3	
9	Dichtscheibe	256 45	1	
10	Dichtdeckel	258 78	1	
11	Federring A 5	012 94	2	
12	Linsenschraube M 5 × 10	003 25	2	
13	Steckglied 1 E 12,7 × 4,88	020 34	1	
14				
15				
16	Einfachrollenkette 1 x 12,7 x 4,88 x 55 offen	020 55	1	(ohne Steckglied)
17	Hackwelle	052 67	1	siehe Anmerk. Bild 5
a	"	051 62	1	ab Masch.Nr. 58 22575
b	"	258 33	1	bis " 58 27344
18	Passfeder 6 × 6 × 25	018 39	1	ab " 58 27345
a	" 6 × 5 × 25	018 54	1	siehe Anmerk. Bild 5
19	Sprengring 6	014 21	2	" " 5 a
a	" 8	014 23	2	bis Masch.Nr. 58 28111
20	Zentrierstift 6 m 6 × 16 × 8	016 28	2	ab " 58 28112
a	" 8 m 6 × 16 × 8	016 29	2	siehe Anmerk. Bild 19
21	Hackgetriebedeckel	052 68	2	" " Bild 5
a	"	251 13	2	" " 5 a
22	Labyrinthring	258 22	2	" " 5 a
23	Zylinderschraube M 6 × 15	003 15	10	bis Masch.Nr. 58 26445
a	Innensechskantschraube M 6 × 15	002 23	10	ab " 58 26446
b	" M 7 × 15	002 59	10/16	bis " 58 28111
24	Dichtring 6,2 × 12,4 × 1 Al	009 07	10	siehe Anmerk. 19 a
a	" 6,2 × 10,4 × 1 Al	009 27	10	" " Bild 23
b	" 7,2 × 12,4 × 1 Al	009 43	10/16	" " 23 a
25	Distanzscheibe 26 × 34,5 × 2	139 02	1	" " 19 a
26	Hackstimrad (45 Z)	052 66	1	" " 5 a
a	" (45 Z)	258 23	1	" " Bild 5
27	Hackkettenrad (10/13 Z)	258 31	1	" " 5 a
28	Dichtung	256 56	2	bis Masch.Nr. 58 33682
a	"	211 93	1	ab " 58 33683
29	Verschluss-Stopfen R 3/8"	021 21	1	ab " 58 11770
30	Rillenkugellager 6 005	025 54	2	siehe Anmerk. Bild 5
a	" 6 205	025 67	2	" " 5 a
31	" 6 201	025 61	2	" " Bild 5
a	" 6 301	025 77	2	" " 5 a
32	Wellendichtring B 25 × 35 × 7	019 76	2	" " Bild 5
a	" B 32 × 45 × 7	019 85	2	" " 5 a
33	Dichtscheibe	258 21	1	
34	Sechskantmutter M 10 × 1	006 36	1	
35	Federscheibe B 10	011 92	1	
36	Kettenritzel (11 Z)	092 57	1	

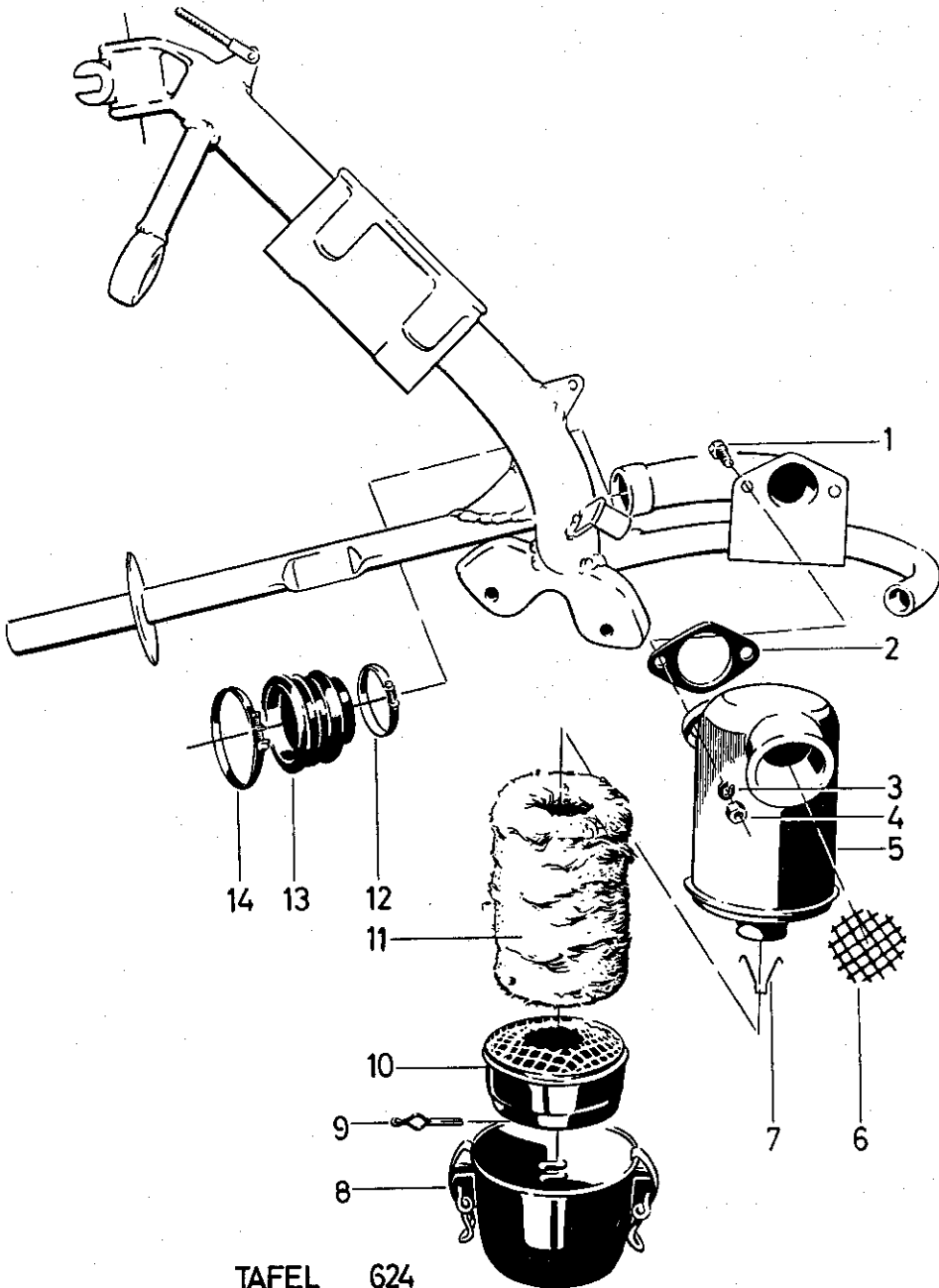


TAFEL 382

Bild	Benennung	Teil-Nr.	Stck.	Bemerkungen
1	Lenker	052 91	1	bis Masch. Nr. 5814400
a	Lenker	053 29	1	ab „ 5814401*)
2	Sechskantschraube M 8 × 30	000 13	1	
3	Scheibe 8,4	007 82	1	
4	Unterholm	101 96 **)	1	ab Masch. Nr. 5814401*)
a	Unterholm	053 32	1	bis „ 5822977
5	Gewindestein	052 74	1	ab „ 5822978
6	Spannknebel	052 75	1	} siehe Anmerkung Bild 1
7	Kugel 3 V	018 60	1	
8	Stellmutter	052 73	1	} siehe Anmerkung 1 a
5	Gewindestein	053 25	1	
6	Spannknebel	053 26	1	
7	Kugel 3 V	018 60	1	
8	Stellmutter	053 24	1	
9	Sechskantmutter M 8	005 95	2	
10	Federring A 8	012 96	2	
11	Sechskantschraube M 8 × 50	000 68	2	
12	Schlauchselle B 62 × 7	022 11	1	
13	Ansaugbalg	052 53	1	
14	Schlauchselle B 43 × 7	022 09	1	
15	Federring A 6	012 95	2	} bis Masch.Nr. 5822977
16	Sechskantmutter M 6	005 93	2	
a	Nassluftfilter mit Vorabscheider	053 22	1	Bild 17—19 siehe Anmkg. Bild 15/16
17	Spannschelle 25,2 × 12	210 68	2	} Einzelteile von Bild 17 } siehe Anmerkung Bild 15/16
a	Sechskantschraube M 5 × 15	001 49	1	
b	Sechskantmutter M 5	005 92	1	
18	Nassluftfilter	032 91		} Einzelteile v. 053 22 } siehe Anmerkung Bild 15/16
19	Vorabscheider	032 77		
20	Luftkrümmer	053 21	1	
21	Sechskantschraube M 6 × 45	000 59	2	

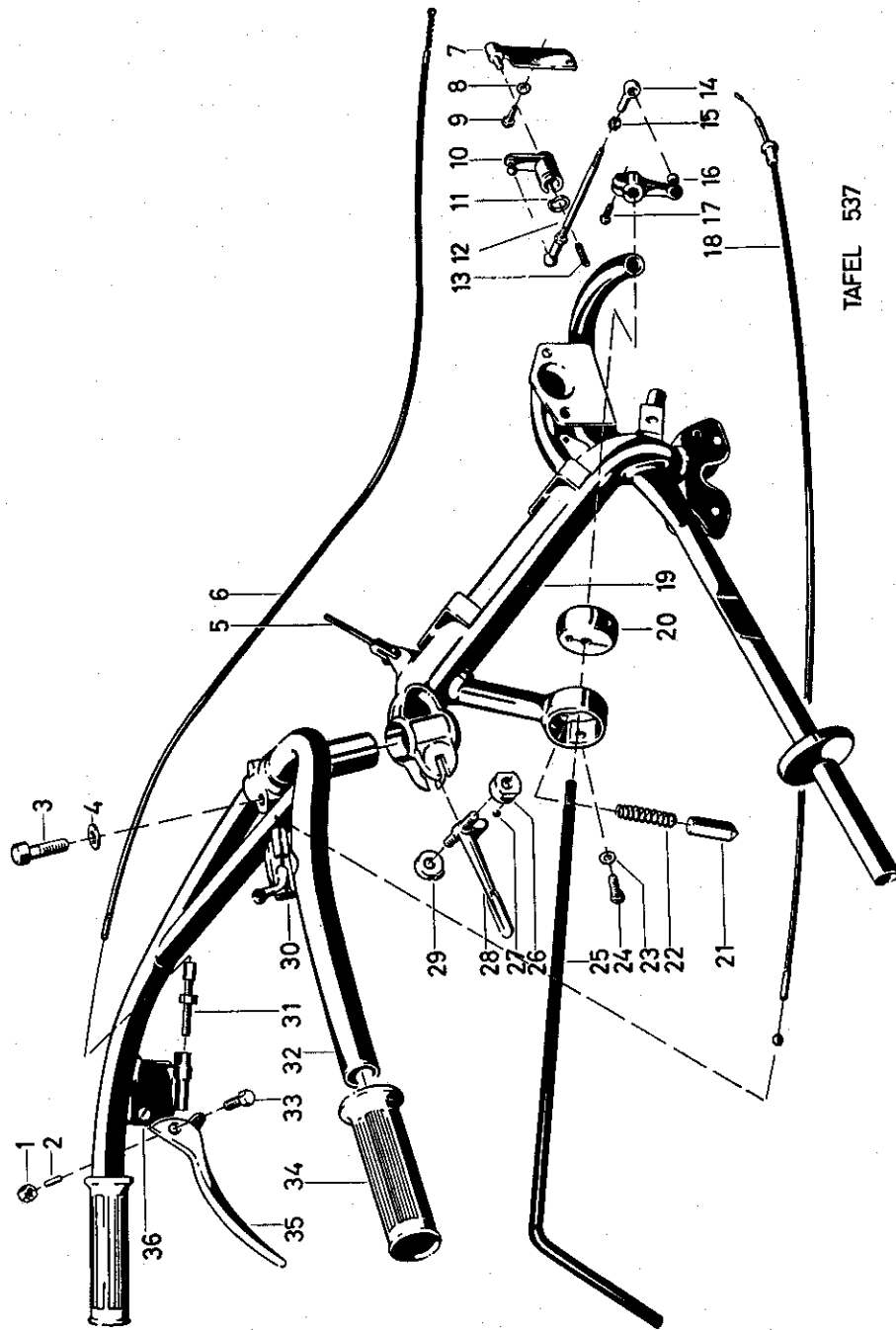
*) und davor die Masch. Nr. 58 13 581, 58 14 363, 58 14 375, 58 14 398.

**) Bei Ersatz bis Masch. Nr. 58 14 400 ist die angegebene Teil-Nr. in Verbindung mit Bild 5, 6, 7 und 8 anzubauen. Auf das Lenkergelenkstell muss in diesem Falle die Distanzbuchse 052 76 aufgeschraubt werden.



TAFEL 624

Bild	Benennung	Teil-Nr.	Stck.	Bemerkungen
1	Sechskantschraube M 8 × 25	000 19	2	
2	Dichtung 36 Abil	011 61	1	
3	Federring A 8	012 96	2	
4	Sechskantmutter M 8	005 95	2	
a	Ölbadluftfilter	077 85	1	Bild 5 - 11
5	Filtergehäuse	077 74	1	
6	Ansaugsieb	077 75	1	
7	Innenfeder	077 81	1	
8	Öltopf	077 86	1	
a	Spannbügel	033 04	2	} Einzelteile von Bild 8
b	Verschlussbügel	033 08	2	
c	Splint 3 × 25	014 71	2	
9	Splint	077 82	1	
10	Innentopf	077 80	1	
a	Siebboden	077 83	1	
11	Filtereinsatz	255 53	1	
12	Schlauchschelle B 43 × 7	022 09	1	
13	Ansaugbalg	052 53	1	
14	Schlauchschelle B 62 × 7	022 11	1	

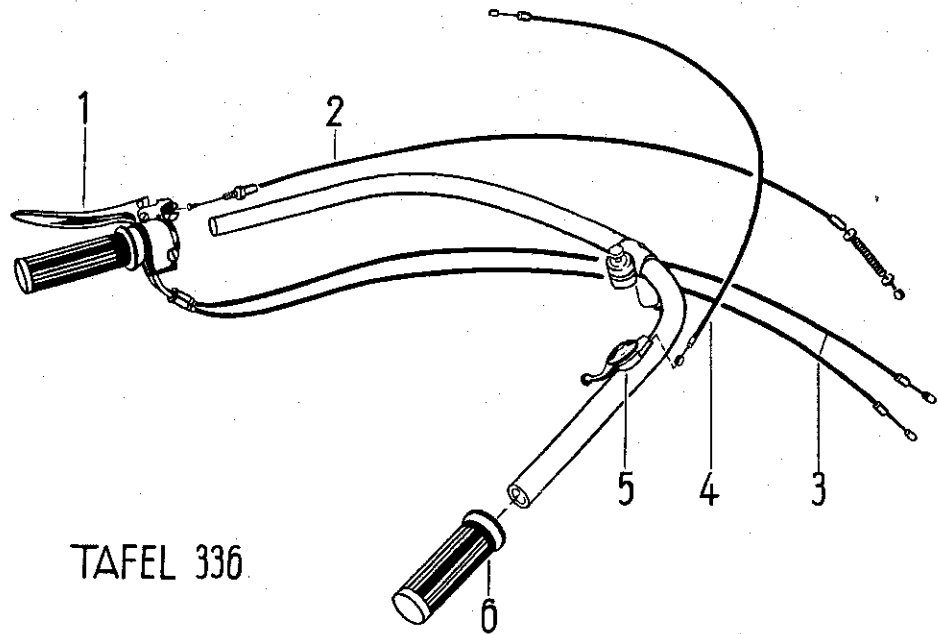


TAFEL 537

Bild	Benennung	Teil-Nr.	Stck.	Bemerkungen
1	Hutmutter			} einzeln nicht lieferbar; siehe Bild 33
2	Stift			
3	Sechskantschraube M 10 × 30	000 61	1	
4	Scheibe 10,5	007 84	1	
5	Gabelbolzen	091 87	1	} Einzelteile von Bild 19
6	Niet B 5 × 12	017 80	1	
a	Seilzug für Kupplung	210 51	1	bis Masch. Nr. 58 37 450
a	Seilzug für Gas	149 79	1	ab " 58 37 451
b	Verstellmutter	134 25	1	siehe Anmerkung 6 a
7	Hebellager	221 08	1	
8	Federring A 6	012 95	2	
9	Sechskantschraube M 6 × 15	001 12	2	
10	Gangschalthebel	221 09	1	
11	Sprengring	092 62	1	
12	Stiftschraube M 5 × 100	005 27	1	
13	Feder	092 61	1	
14	Kugelpfanne A 8	021 05	2	
15	Sechskantmutter M 5	005 92	2	
16	Schalthebel	221 10	1	
17	Sechskantschraube M 6 × 20	000 54	1	
18	Seilzug für Gas	023 25	1	bis Masch. Nr. 58 34 513
a	Seilzug für Gas	120 24	1	ab " 58 34 514
b	Gummitülle	091 88	1	Einzelteil von Bild 18
19	Unterholm	208 70	1	
20	Klemmscheibe	053 82	1	
21	Raststift	053 83	1	
22	Kupplungsfeder	034 61	1	
23	Federring A 6	012 95	1	
24	Innensechskantschraube M 6 × 20	002 50	1	
25	Schalstange	221 07	1	
26	Stellmutter	053 24	1	
27	Kugel 3 V	018 60	1	
28	Spannknebel	053 26	1	
29	Gewindestein	053 25	1	} siehe Anmerk. Bild 18 Einzelteile siehe Seite 16, Tafel 380
30	Regulierhebel	253 47	1	
a	Regulierhebel	275 44	1	} siehe Anmerk. 18 a Einzelteile siehe Seite 17, Tafel 605
b	Federring A 6	012 95	1	
c	Sechskantmutter M 6	005 93	1	} siehe Anmerkung 18 a
31	Verstellmutter	021 02	1	
a	Sechskantmutter M 8	006 23	1	} siehe Anmerk. Bild 6
32	Lenker *)	051 69	1	
a	Schraubnippel kpl.	149 76	1	} " " 6 a mit Bild 1 und 2
33	Festgriff **)	024 25	2	
34	Handhebel	128 25	1	} siehe Anmerk. Bild 6
35	Handhebel	253 46	1	
a	Sechskantschraube M 8 × 30	176 99	1	} siehe Anmerk. 6 a
b	Sicherungsmutter M 8	000 13	1	
c	Seilhaltefeder	006 65	1	
d	Seilhaltefeder	151 67	1	
36	Linsenschraube mit Ansatz M 6 × 15	003 50	1	
a	Sechskantmutter M 6	005 93	1	

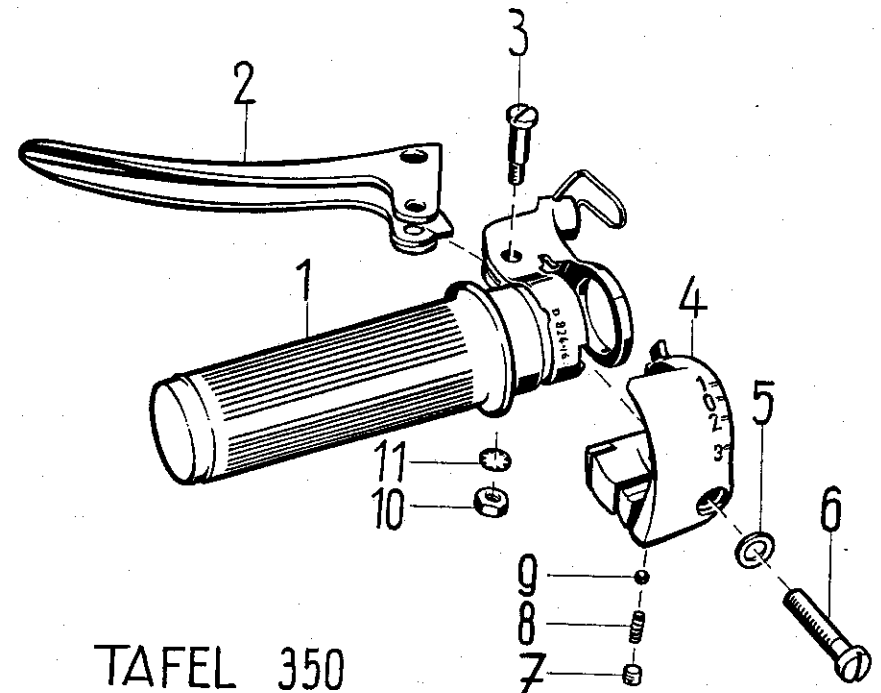
*) Bei Ersatz bis Masch. Nr. 58 34 513 ist die angegebene Teil-Nr. in Verbindung mit 30 a-c und 18 a anzubauen.

**) Seite 14, Bild 6 und Seite 15, Bild 1 a beachten!



TAFEL 336

Bild	Benennung	Teil-Nr.	Stck.	Bemerkungen
1	Schaltdrehgriff	052 77	1	Einzelteile siehe Seite 15, Tafel 350
a	Nippelaufnahme	024 11	1	
2	Seilzug für Kupplung	053 02	1	
a	Verstellschraube M 6×20	021 04	1	} Einzelteile von Bild 2
b	Sechskantmutter M 6	005 87	1	
3	Seilzug für Schaltung	053 01	1	
a	Umlenkrohr	052 97	2	} Einzelteile von Bild 3
b	Sechskantmutter M 6	005 87	2	
c	Sechskantverstellhülse	053 00	2	
4	Seilzug für Gas	023 25	1	
a	Gummitülle	024 29	1	Einzelteil von Bild 4
5	Regulierhebel	253 47	1	Einzelteile siehe Seite 16, Tafel 380
6	Festgriff	052 79	1	

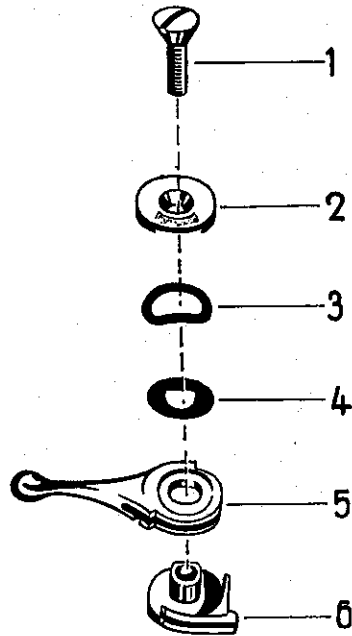


TAFEL 350

Bild	Benennung	Teil-Nr.	Stck.	Bemerkungen
	Schaltdrehgriff	052 77	1	Bild 1–11
1	Griffrohr	031 99	1	
a	Drehgriffbezug	031 92	1	Einzelteil von Bild 1
2	Handhebel für Kupplung	031 96	1	
3	Hebelschraube	031 94	1	} wird mit Bild 10 u. 11 geliefert
4	Gehäuse	031 98	1	
5	Scheibe 6	007 80	1	
6	Linsenschraube	031 97	1	
7	Gewindestift M 5×4,5	032 09	1	
8	Druckfeder	031 93	1	
9	Kugel 5/32" V	018 61	1	
10	Sechskantmutter M 5	005 92	1	} zu Bild 3
11	Zahnscheibe J 5,3	012 36	1	

Tafel 380 Regulierhebel

bis Masch. Nr. 5834513

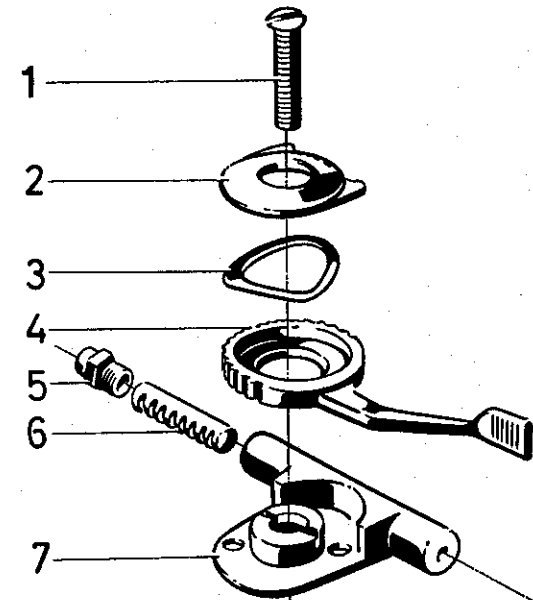


TAFEL 380

Bild	Benennung	Teil-Nr.	Stck.	Bemerkungen
	Regulierhebel	253 47	1	Bild 1-6
1	Linsenschraube AM 6 × 22	003 80	1	
2	Deckscheibe	032 08	1	
3	Federscheibe	032 07	1	
4	Druckscheibe	032 05	1	
5	Handhebel	032 04	1	
6	Gehäuse	032 01	1	

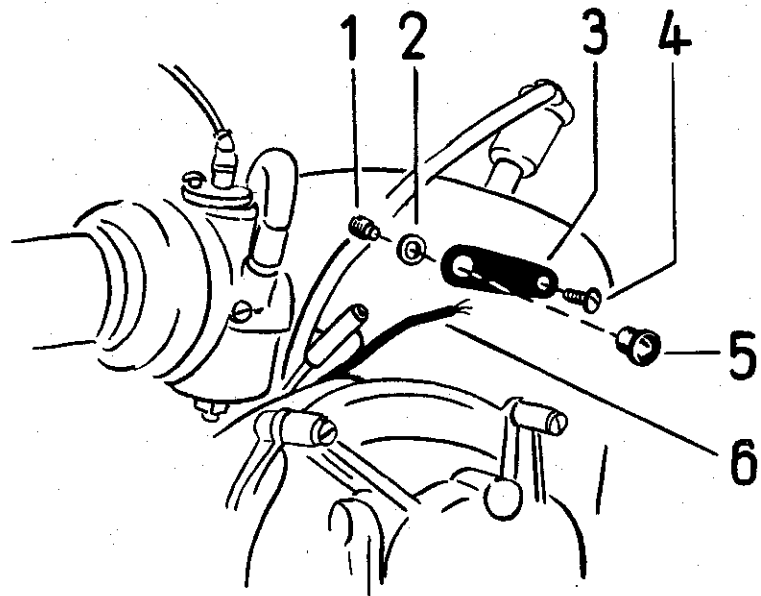
Tafel 695 Regulierhebel

ab Masch. Nr. 5834514



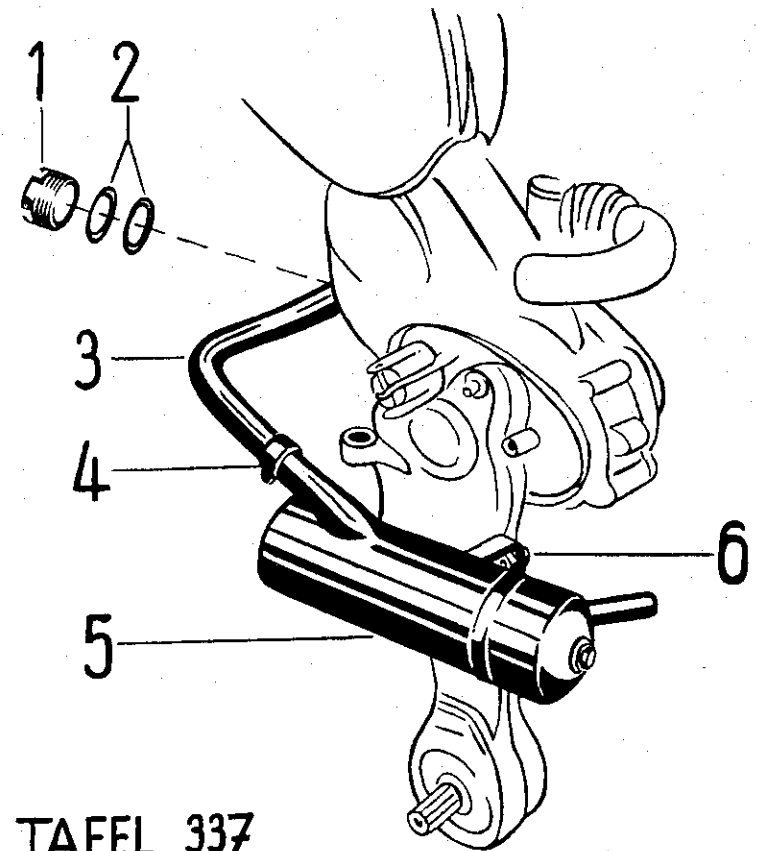
TAFEL 695

Bild	Benennung	Teil-Nr.	Stck.	Bemerkungen
	Regulierhebel	275 44	1	Bild 1-7
1	Linsenschraube AM 6 × 25	304 26	1	
2	Deckscheibe	032 46	1	
3	Federscheibe	032 07	1	
4	Zahnhebel	304 30	1	
5	Sechskantnippel	032 53	1	
6	Zahnstange	304 37	1	
7	Gehäuse	304 27	1	



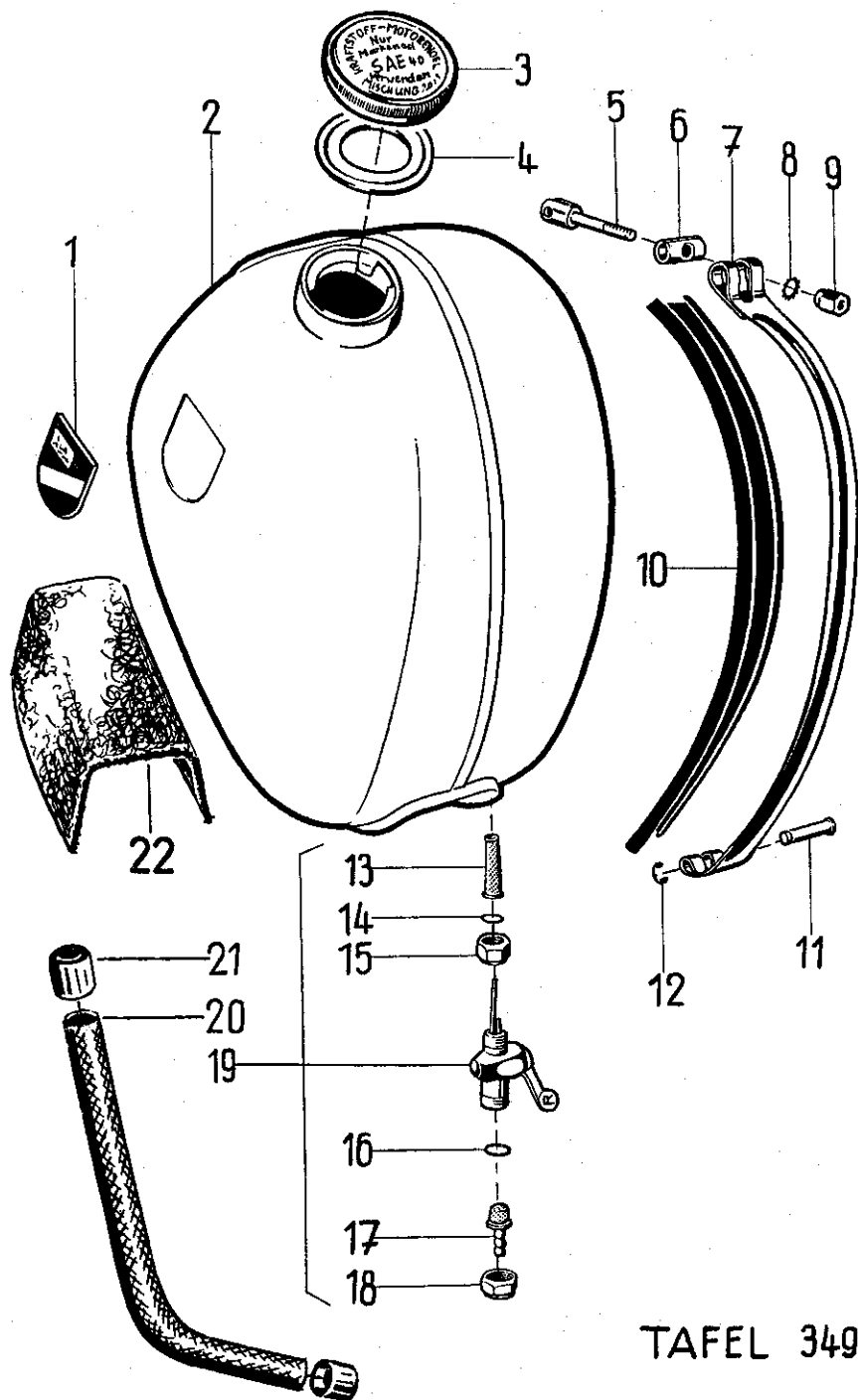
TAFEL 383

Bild	Benennung	Teil-Nr.	Stck.	Bemerkungen
	Kurzschlusshebel	052 65	1	Bild 1—3, 5
1	Schraubnippel	024 24	1	
2	Scheibe	008 90	1	
3	Kurzschlusshebel	052 59	1	
4	Linsenschraube AM 5 × 10	003 25	2	
5	Kurzschlussknopf	052 60	1	
6	Kurzschlusskabel	092 80	1	



TAFEL 337

Bild	Benennung	Teil-Nr.	Stck.	Bemerkungen
1	Mutter für Auspuffrohrbefestigung	091 89	1	
2	Dichtung	091 90	2	
3	Auspuffrohr	052 57	1	
4	Spannschelle 25,2 × 12	210 68	1	
a	Sechskantschraube M 5 × 15	001 49	1	
b	Sechskantmutter M 5	005 92	1	
5	Auspufftopf	052 63	1	
6	Sechskantschraube M 8 × 15	001 02	1	
a	Federscheibe B 8	011 91	1	
b	Sechskantmutter M 8	005 95	1	

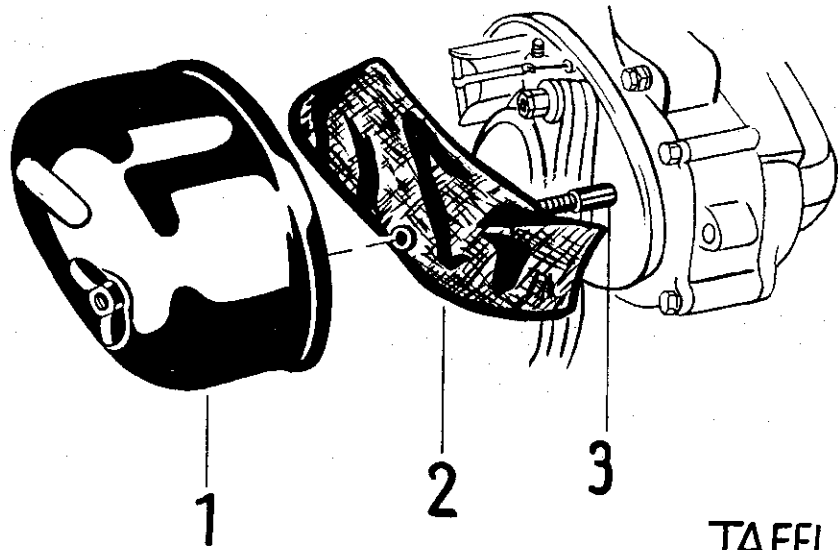


TAFEL 349

Bild	Benennung	Tell-Nr.	Stck.	Bemerkungen
1	Wappenschild	053 03	2	
2	Kraftstoffbehälter (Teilesatz)	347 57	1	
3	Verschlussdeckel 30 mit Aufdruck 1:20	021 27	1	bis Motor Nr. 10 26 301
a	" 30 " " 1:30	138 58	1	ab " 10 26 302
4	Dichtring 31 × 46 × 2 Gummi	008 97	1	
5	Gabelbolzen	091 87	1	
a	Niet B 5 × 12	017 80	1	zur Befestigung von Bild 5
6	Spannbolzen vorn	091 91	1	
7	Spannband	091 97	1	
8	Fächerscheibe A 5,3	012 17	1	
9	Sechskantmutter mit Hals M 5	005 80	1	
10	Unterlage für Spannband	091 98	1	
a	Gummikeil	053 06	1	
11	Lagerbolzen hinten	091 99	1	
12	Sicherungsscheibe 5	014 10	1	
13	Kraftstoffsieb	091 96	1	
14	Dichtring 7,2 × 10,9 × 1	008 48	1	
15	Anschlussmutter M 12 × 1	021 32	1	
16	Dichtring 11,2 × 13,5 × 1,5	008 64	1	
17	Schlauchstutzen mit Sieb u. Dichtung	091 94	1	
18	Überwurfmutter M 16 × 1	091 95	x	
a	" M 12 × 1	312 74	x	
19	Kraftstoffhahn	053 15	1	einschl. Bild 13-19
20	Kraftstoffschlauch C 5 × 9 × 200	181 99	1	
21	Schlauchhülse D 10	023 11	2	
22	Tankunterlage, Filz	048 61	1	ab Masch.Nr. 58 26 835
a	" Gummi	053 05	2	bis " 58 26 834

X = nach Bedarf

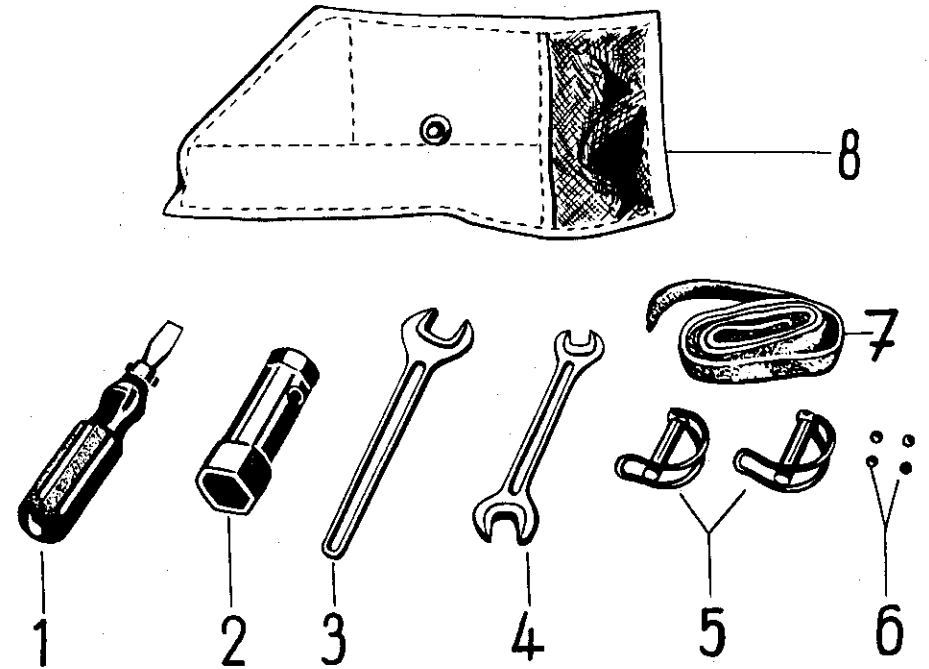
Tafel 354 Abdeckkappe



TAFEL 354

Bild	Benennung	Teil-Nr.	Stck.	Bemerkungen
1	Abdeckkappe	256 76	1	
2	Werkzeugsatz	379 21	1	Einzelteile siehe Seite 23, Tafel 338
3	Spannbolzen	256 78	1	
a	Flügelmutter	256 49	1	Einzelteil von 256 76

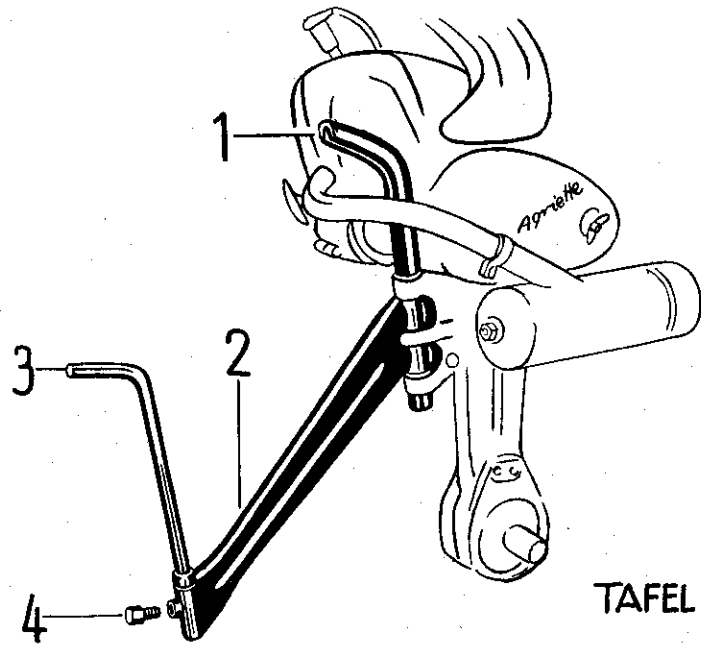
Tafel 338 Werkzeuge



TAFEL 338

Bild	Benennung	Teil-Nr.	Stck.	Bemerkungen
	Werkzeugsatz kpl.	379 21	1	Bild 1-8
1	Schraubenzieher	025 16	1	
2	Sechskantsteckschlüssel 21 × 26	354 96	1	
a	" 17 × 19	355 28	1	
3	Doppelmaulschlüssel 13 × 17	172 17	1	
4	" 11 × 13	334 66	1	
5	} entfällt			
6				
7				
8	Werkzeugtasche	044 27	1	

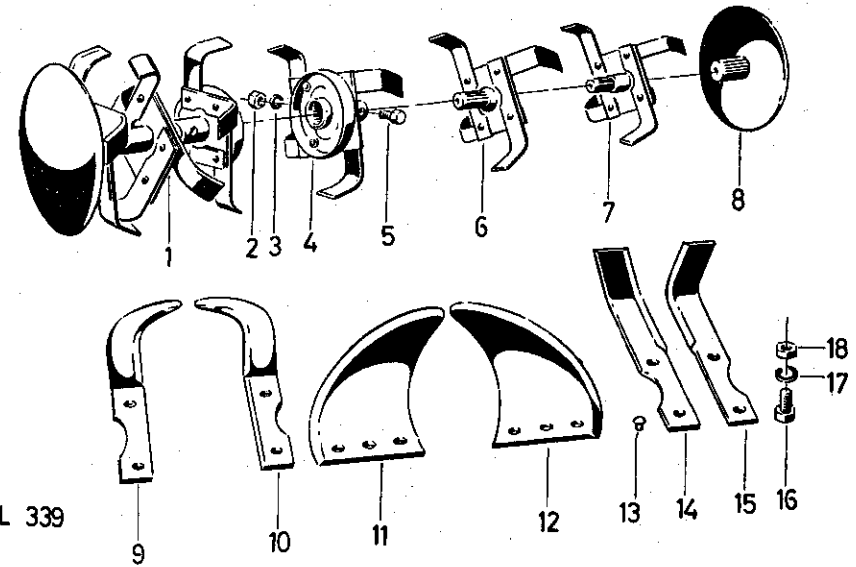
Tafel 351 Hacksporn



TAFEL 351

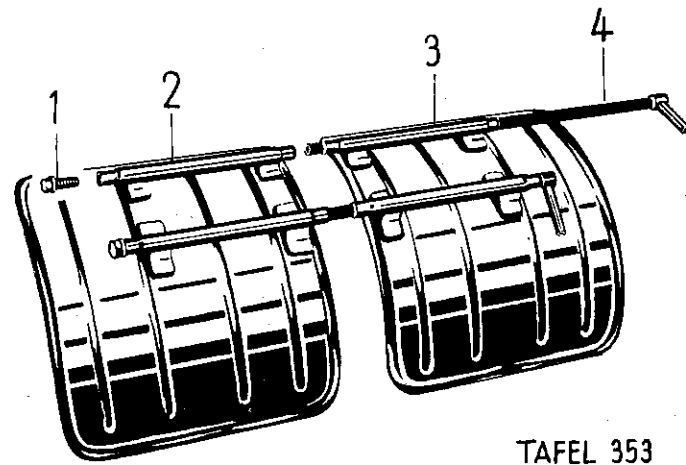
Bild	Benennung	Teil-Nr.	Stck.	Bemerkungen
1	Steckbolzen	053 16	1	
a	Stecker	252 31	1	bis Masch. Nr. 58 26 963
2	Hacksporn	053 17	1	ab " 58 26 964
a	"	237 68	1	Einzelteil von 237 68
b	Anschlagnebel	251 30	2	
3	Sporn	252 17	1	
4	Sechskantschraube M 10 × 18	000 94	1	
a	Hacksporn	053 18	1	Bild 2-4 siehe Anmerk. Bild 2

Tafel 339 Hackwerkzeuge



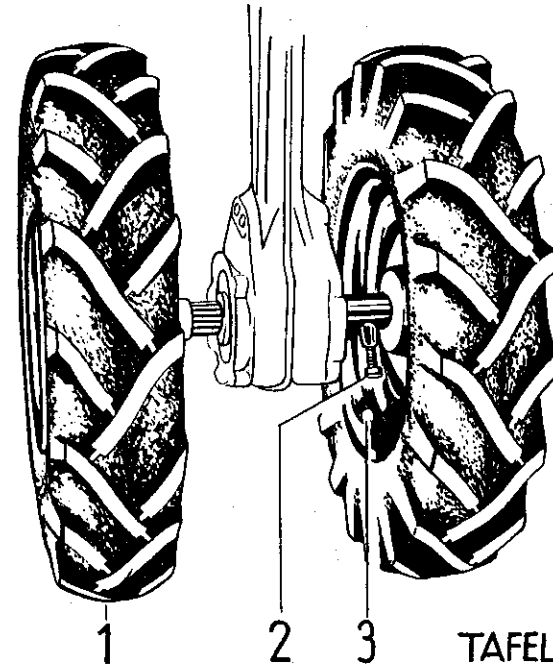
TAFEL 339

Bild	Benennung	Teil-Nr.	Stck.	Bemerkungen
1	Hacksatz links mit Schutzscheibe	—	—	Telle Bild 2-8 (Hacksatz rechts) zusammengesteckt
2	Sechskantmutter M 8	005 95	2	} pro Hackwerkzeug
3	Schraubensicherung 8	173 74	2	
4	Hackwerkzeug rechts links	Art. 3003 011 (L, S, H)	1 1	} für Arbeitsbr. 24 cm
	" rechts links	Art. 3007 011 (L, S, H)	1 1	
5	Sechskantschraube M 8 × 45	000 66	2	pro Hackwerkzeug
6	Aufsteckhackwerkzeug re. li.	Art. 3003 311 (L, S, H)	— —	
7	Endhackwerkzeug rechts links	Art. 1003 611 (L, S, H)	1 1	
8	Schutzscheibe Art. 1003 911	—	2	
9	Sichelmesser links	258 16	4	} pro Hackwerkzeug
10	" rechts	258 17	4	
11	Hauenmesser links	266 03	2-8	
12	" rechts	266 04	2-8	
13	Niet 8 × 18	017 14	4	} pro Hackwerkzeug
14	Hackmesser links	210 98	2-8	
15	" rechts	210 99	2-8	
16	Sechskantschraube M 8 × 20	001 09	4-8	
17	Federring A 8	012 96	4-8	
18	Sechskantmutter M 8	005 95	4-8	



TAFEL 353

Bild	Benennung	Teil-Nr.	Stck.	Bemerkungen
1	Spannschraube M 16 x 30	074 23	2	pro Schutzdach
2 } 3 }	Schutzdächer kpl. Art. 1010 011—1011 011	—	2	für Arbeitsbreite 40—60 cm
4	Spannrohr kpl.	074 27	2	1. Schutzdach 40 u. 60 cm



TAFEL 352

Bild	Benennung	Teil-Nr.	Stck.	Bemerkungen
1	Reifen 3,50-8 AS	024 35	2	
a	Luftschlauch 3,50-8	024 50	2	
2	Sechskantschraube M 8 x 50	000 68	2	
a	Sechskantmutter M 8	005 95	2	
b	Schraubensicherung 8	173 74	2	
3	Triebbad (Felge)	073 56	2	

Wo Sie auch wohnen - Ihr agria Fachhändler ist schon da.

agria
MotorGartenGeräte

- 01445 Radebeul, Drexl Motorgartengeräte 0351/8309748 • 01728 Possendorf, Wolfgang Berger 035206/21781 • 01796 Struppen, Wolfgang Scheinert 035020/70422 • 01844 Neustadt, Frank Nützel 03596/603521 • 01848 Hohnstein-Rathewalde, Weber Motorgeräte 035975/80730 • 01920 Wendischbaselitz, Daniel Wätzig Gerätetechnik 03578/304356 • 02625 Bautzen, MotorLand Lehmann 03591/37680 • 02627 Hochkirch, Uwe Hübner 035939/855-0 • 02694 Gutttau, Mario Tille 035932/31452 • 02763 Zittau-Pethau, Peter Heidig 03583/57640 • 03130 Spremberg, Gerd Lischke 03563/605040 • 03172 Guben, Werkzeug-Lehmann 03561/2938 • 04463 Großpössa-Strömthal, Bernd Keyseil 034297/42673 • 04736 Schönberg, Eckehard Schulz 034327/93884 • 04749 Ostrau/Sachsen, Teichert GmbH Nutzfahrzeuge 034324/22243 • 04779 Wernsdorf-Wadewitz, Karl-Heinz Siol 034362/32229 • 04827 Machern, Thomas Rühlmann 034292/68318 • 04838 Doberschütz, Endress Doberschütz GmbH 034244/5330 • 04838 Eilenburg, Wilfried Krischke 03423/606550 • 06114 Halle/Saale, Günter Elsner 0345/5230086 • 06188 Queis, Brauer GbR 034602/50144 • 06217 Merseburg, Kobatec Bethmann 03461/722055 • 06295 Eisleben-Helfta, GardenTec Meinicke 03475/717966 • 06343 Mansfeld-Lutherstadt, W. Ulrich Motorgeräte 034782/20583 • 06484 Quedlinburg, Queland Handels- und Servicegesellschaft 03946/902220 • 06502 Neinstedt, Kurt Kranz 03947/3085 • 06712 Zeitz-Rasberg, GardenTec Rothe 03441/221852 • 06847 Dessau, Erhard Böning 0340/517016 • 06888 Eutzsch, Erhard Pfuhl, 03491/450480 • 07806 Neustadt an der Orla, Hoffmann & Sohn GmbH 036481/2960 • 07985 Leinigen, Ing. Joachim Beierlein 036621/30682 • 08294 Löbnitz, Dieter Hermann 03771/35437 • 09306 Königshain-Wiederau, Motorgeräte Poch 037202/2573 • 09322 Tauscha, Volkmar Schumann 037381/9460 • 12107 Berlin, O. J. Keller 030/7479940 • 12207 Berlin, Petra Albrecht 030/7689490 • 12247 Berlin, Georg Piontek GmbH 030/7725764 • 13597 Berlin-Spandau, Peter Buckowski 030/35103990 • 14480 Potsdam, Bruno Discher 0331/621448 • 14641 Zeestow, Horst Sachse 03323/488780 • 14798 Fohrde, Forst- u. Landschaftstechnik GmbH 033834/5340 • 14913 Hohen-seefeld, Bartling Landtechnik GmbH 033744/89010 • 15234 Frankfurt/Oder, Gerald Dreier 0335/4003146 • 15306 Seelow, Blumenhaus Sporkhoff 03346/297 • 15711 Zeesen, Joachim Fiedler Garten- und Forsttechnik 03375/902103 • 15848 Ragow, BLV Beeskower-Landmaschinenvertrieb GmbH 03366/42350 • 16341 Schwanebeck, Volker Schleede 030/9445875 • 16348 Zerpenschleuse, Horst Didzun Forst- und Gartentechnik 033395/265 • 16949 Pulitz, Pulitzer Land- und Baumaschinen GmbH 033981/5080 • 17036 Neubrandenburg, Lothar Hinkeldeyn 0395/7792198 • 17291 Haßleben, Steinhage Landtechnik Preulau GmbH 039884/6090 • 17440 Groß-Ernstorf, Hans-Reinhold Meier OHG 03836/2730-0 • 18507 Grimmen, GardenTec Unitech 038326/80444 • 19055 Schwerin, GardenTec KMV 0385/555535 • 19306 Neustadt-Glewe, MotorLand Nordlicht 038757/22286 • 19348 Düppow, Bernd Jüchert 03876/788931 • 21035 Hamburg-Bergedorf, Barthels 040/7257090 • 21218 Seevetal-Hittfeld, MotorLand Matthias 04105/61020 • 21279 Hollen-dorf, A+R Technik 04165/2188-0 • 21709 Dübendübel, MotorLand Hagenah 04144/8004 • 22848 Norderstedt, MotorLand Meyer's Mühle 040/52862280 • 23558 Lübeck, MotorLand Kulow 0451/82064 • 23966 Wismar, Diethert Fahrzeug Service GmbH 03841/4646-0 • 23972 Groß-Stieten, MotorLand Meifort 03841/790451 • 24145 Kiel-Wellsee, GardenTec KMV 0431/7175412 • 24250 Löptin, MotorLand Arndt 04302/96770 • 24623 Großenaspe-Brokenlande, Peter Eggers 04327/1011 • 24941 Flensburg, GardenTec KM, 0461/903950 • 25578 Dägeling, MotorLand Meifort 04821/896932 • 26127 Oldenburg, MotorLand Jung 0441/961980 • 26349 Jaderberg, Wilhelm Bunjes 04454/918070 • 26842 Ostranderfehn, Wilken Poelker 04952/5304 • 26847 Detern, GardenTec Peters 04957/214 • 27246 Borstel, MotorLand Kastens 04276/285 • 28876 Oyten, MotorLand Ringtunus 04207/915110 • 29525 Uelzen, Ursula Semmer 0581/71094 • 30519 Hannover-Wülfel, Gebr. Freyer GbR 0511/834922 • 31135 Hildesheim, Ahiborn GmbH 05121/76370 • 31162 Bad Salzdeifurth, MotorLand Rien 05063/5522 • 31246 Lahstedt-Gadenstedt, Hentis Landmaschinen 05172/4053 • 31319 Sehnde, Strohdach & Co. GmbH 05138/61990 • 31737 Rinteln, Schöttker GmbH 05751/75577 • 32429 Minden, MotorLand Heitkamp & Hacker 0571/95615-0 • 32469 Peters-hagen, GardenTec Nowak 05707/95612 • 32758 Detmold, Friedhelm Humpert 05232/86024 • 34117 Kassel, Raiffeisen GmbH 0561/71220 • 34454 Bad Arolsen-Kohlgrund, Rudolf Figge 02993/237 • 34537 Bad Wildungen-Wega, Hermann Wagener 05621/78860 • 35279 Neustadt, Elke Zulauf 06692/6419 • 35321 Laubach, MotorLand Helwig 06405/880 • 35625 Hüttenberg, Gertrud Spiess 06441/74909 • 35641 Schöffengrund-Oberwetz, MotorLand Werth 06445/808 • 36037 Fulda, Peter Jahn 0661/70526 • 36100 Petersberg-Stöckels, MotorLand Fehler 0661/62160 • 38108 Braunschweig, Ulrich Schröter 0531/3540881 • 38315 Schladen, MotorLand Hattwig 05335/928010 • 39126 Magdeburg, Wilfried Kramer 0391/2514957 • 39240 Calbe/Saale, Strohdach & Co. GmbH 039291/422-0 • 39590 Tangermünde, GardenTec Himmelmann 039322/2490 • 39629 Bismark, Handelshof GmbH 039089/97319 • 40882 Ratingen, Claus und Mathes GmbH 02102/54040 • 41169 Mönchen-gladbach, Josef Lennartz 02161/63639-0 • 41469 Neuss, Töpfer Motorgeräte GmbH, 02137/13397 • 41516 Grevenbroich-Wevelinghoven, GardenTec Pfeiffer, 02181/27040 • 44229 Dortmund-Kirchhörde, Roland Rathke 0231/731488 • 44797 Bochum-Stiepel, WEBO Motorgeräte GmbH 0234/799099 • 44828 Herne, Evergreen GmbH 02323/10979 • 45731 Waltrop Heinrich Franzgrote 02309/9587-0 • 45899 Gelsenkirchen-Buer, Düsing GmbH & Co. KG 0209/5800127 • 46149 Oberhausen, Scharlipp Baumaschine 0208/630347 • 46244 Bottrop, Jürgen Brinkert 02045/2712 • 46282 Dorsten, Oedekoven GmbH 02362/20000 • 46325 Borken, RCG Technik Ahaus-Borken GmbH 02861/9260 • 46414 Rhede, Gebr. Peveling OHG 02872/9275-0 • 46519 Alpen, Johannes Polm 02802/6810 • 47574 Goch-Pfalzdorf, Manfred Flören 02823/18771 • 47638 Straelen, Jakob Hünnekens 02834/8470 • 48163 Münster/Westf., Anton Schultz & Co. 0251/749700 • 48268 Greven, KOGOTEC GmbH 02571/95423 • 48361 Beelen, Rampelmann & Spliethoff Landtechnik OHG 02586/93040 • 48496 Hopsten, MotorLand Jasper 05458/9317-0 • 48565 Steinfurt-Borghorst, Ludger Tappe 02552/3515 • 48607 Ochtrup, Heinrich Steingrobe 02553/4070 • 48653 Coesfeld, RCG Technik Münsterland GmbH 02541/9412-0 • 48691 Vreden, Gebrüder Lansing OHG 02564/93490 • 48712 Gescher, Hans Wilgenbusch Landmaschinen 02542/1540 • 48720 Rosendahl-Osterwick, GardenTec Hülsken 02547/93070 • 49809 Lingen, Budden GmbH Kommunalmaschinen 0591/73800 • 49134 Wallenhorst-Rulle, MotorLand Stavermann 05407/80880 • 49413 Dinklage, GardenTec Wienhold 04443/961276 • 49419 Wangenfeld-Ströhen, MotorLand Meier-Bunge 05774/949195 • 49497 Mettingen, Heinrich Bendick 05452/2237 • 50933 Köln-Braunsfeld, GardenTec Nacken 0221/545698 • 52076 Aachen-Kornelimünster, Schell GmbH 02408/94750 • 52353 Düren, Reiner Imdahl 02421/91200 • 53844 Troisdorf-Sieglar, Müller-Maschinen 02241/949090 • 54295 Trier, Ing. Julius Fien GmbH 0651/40452 • 55435 Gau Algesheim, Heinrich Zimmermann GmbH 06725/2121 • 55566 Bad Sobern-heim, Erwin Christian 06751/4062 • 56112 Lahstein, K T V Kommunal Technik 02621/969330 • 57078 Siegen-Buchen, Hermann Strack 0271/82791 • 57250 Netphen-Werthenbach, Josef Jung Landmaschinen KG 02737/91089 • 57580 Gebhardshain, Böhner & Brühl GbR 02747/930657 • 58339 Brecker-feld, Paul-Heinz Reeswinkel 02338/2505 • 58513 Lüdenscheid, Karl-Heinz Fischer 02351/952525 • 58642 Iserlohn-Letmathe, Böhme GmbH 02374/402 • 59065 Hamm, MotorLand Wilms 02381/24232 • 59069 Hamm-Rhyern, Erwentraut GmbH 02385/910090 • 59229 Ahlen, Werner Hengesbach GmbH 02382/62911 • 59399 Olfen, RCG Technik Münsterland GmbH 02595/96920 • 59425 Unna, Hubschmid & Co. GmbH 02303/28210 • 59439 Holzwickede, Hubert Hoffmann & Co. GmbH 02301/6813 • 59457 Werl, Brunc Land-maschinen 02922/2759 • 59494 Soest, Schlieper + Feldt GmbH 02921/9620-0 • 59759 Arnsberg-Hüsten, Josef Kessler 02932/39039 • 59889 Eslohe, Theo Bremke 02973/970250 • 60528 Frankfurt, Kleinmotoren-Forstgeräte-Service GmbH 069/634363 • 60599 Frankfurt, Götz Neubüser 069/626729 • 61231 B Nauheim, Rudolf Rack 06032/83221 • 63619 Bad Orb, Helmut Acker 06052/5672 • 65197 Wiesbaden, Hocke-Baubedarf GmbH 0611/421008 • 65375 Oestrich-Winkel, Rolf Mulz 06723/2281 • 65510 Idstein-Wörsdorf, Kurt Schlotter KG 06126/930032 • 65594 Runkel-Ennerich, MotorLand Schäfer 06431/71031 • 65830 Kriftel-Taunus, Bernd Jacobi GmbH 06192/971790 • 66130 Saarbrücken-Brebach, Kommunal- und Umwelt-technik GmbH 0681/8832250 • 66557 Illingen, Heinz Ohrndorf 06825/48707 • 66914 Waldmohr, GardenTec Schulz 06373/9647 • 66996 Fischbach, Thomas Gerber 06393/1704 • 67150 Niederkirchen, Fischer 06326/962066 • 67259 Grobniederheim, Uwe Hess 06239/7068 • 67346 Speyer, MotorLand Süß 06232/72555 • 67806 Rockenhausen, MotorLand Wirth 06361/92330 • 69412 Eberbach, W. Gärtner GmbH 06271/2091 • 70327 Stuttgart-Wangen, Endress Vertriebs GmbH 0711/4092122 • 70734 Fellbach, Maihöfer Motorgerä-t GmbH 0711/575400 • 70794 Filderstadt-Plattenhardt, Rainer Hörz 0711/770577-0 • 70839 Gerlingen, Wagner Garten- und Kommunaltechnik GmbH 07156/25540 • 71032 Böblingen, Klaus Vocolka 07031/237480 • 71034 Böblingen-Dagersheim, Gebr. Dreher GmbH & Co. KG 07031/67502 • 71083 Herrenberg-Gültstein, Bernd Hagenlocher 07032/72044 • 71088 Holzgerlingen, Erika Schollenberger Gartengeräte 07031/609000 • 71229 Leonberg-Eltingen, Endress Vertriebs GmbH 07152/94140 • 71334 Waiblingen-Hegnach, Endress Vertriebs GmbH 07151/18887 • 71720 Oberstenfeld-Prevorst, Wolf 07194/736 • 71729 Erdmannhausen, Siegfried Landau Landmaschinen 07144/3299 • 71735 Eberdingen-Nußdorf, Gayer Landtechnik OHG 07042/5619 • 72116 Mössingen-Öschingen, Werner Eißler 07473/7753 • 72131 Ofterdingen, Wilfriede Lutz 07473/6790 • 72141 Walddorfhäslach, Gebr. Dürr GmbH 07127/33570 • 72202 Nagold, Walter Renz GmbH 07452/65005 • 72336 Balingen-Ostdorf, Dieter Fuoss